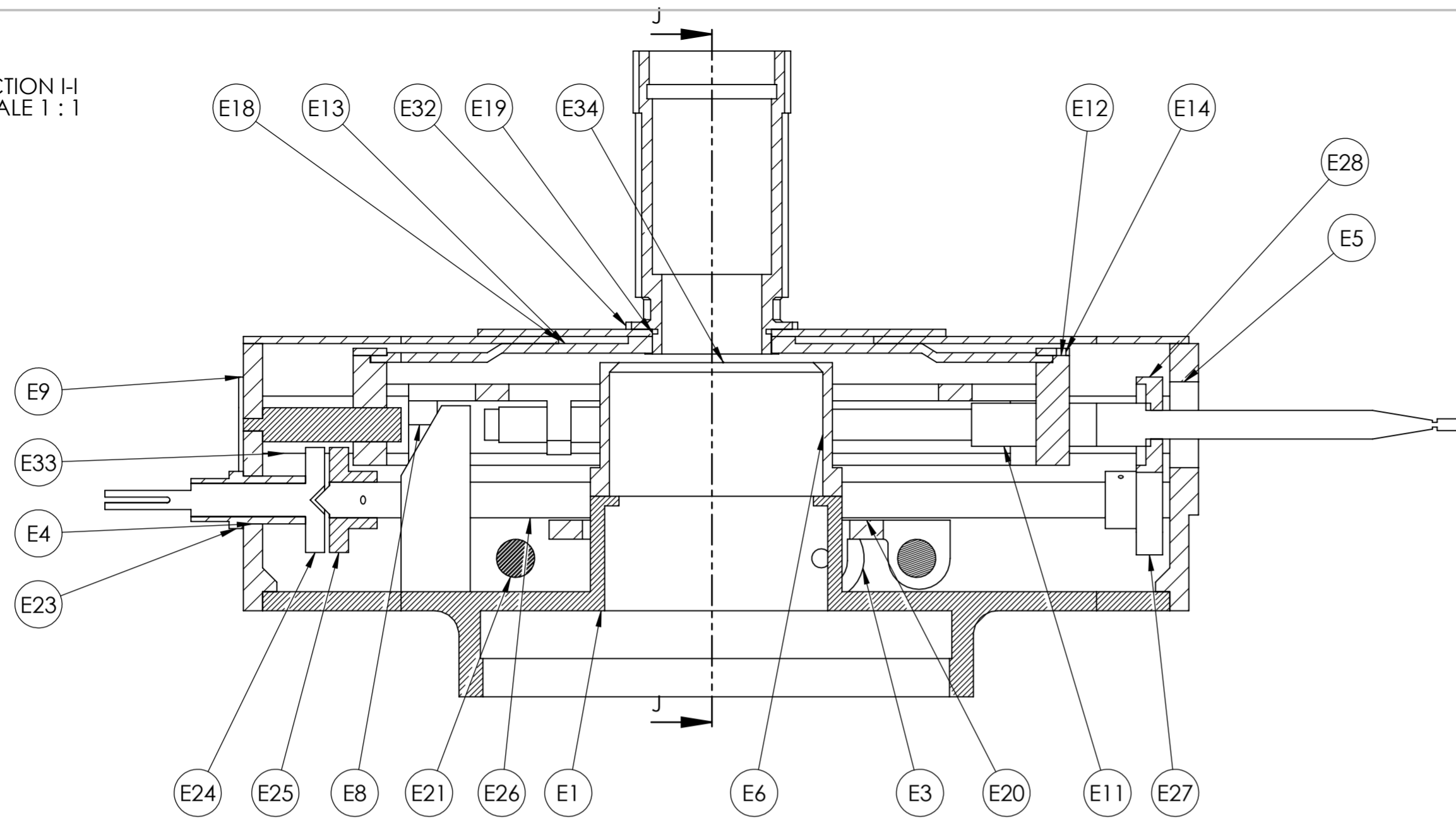
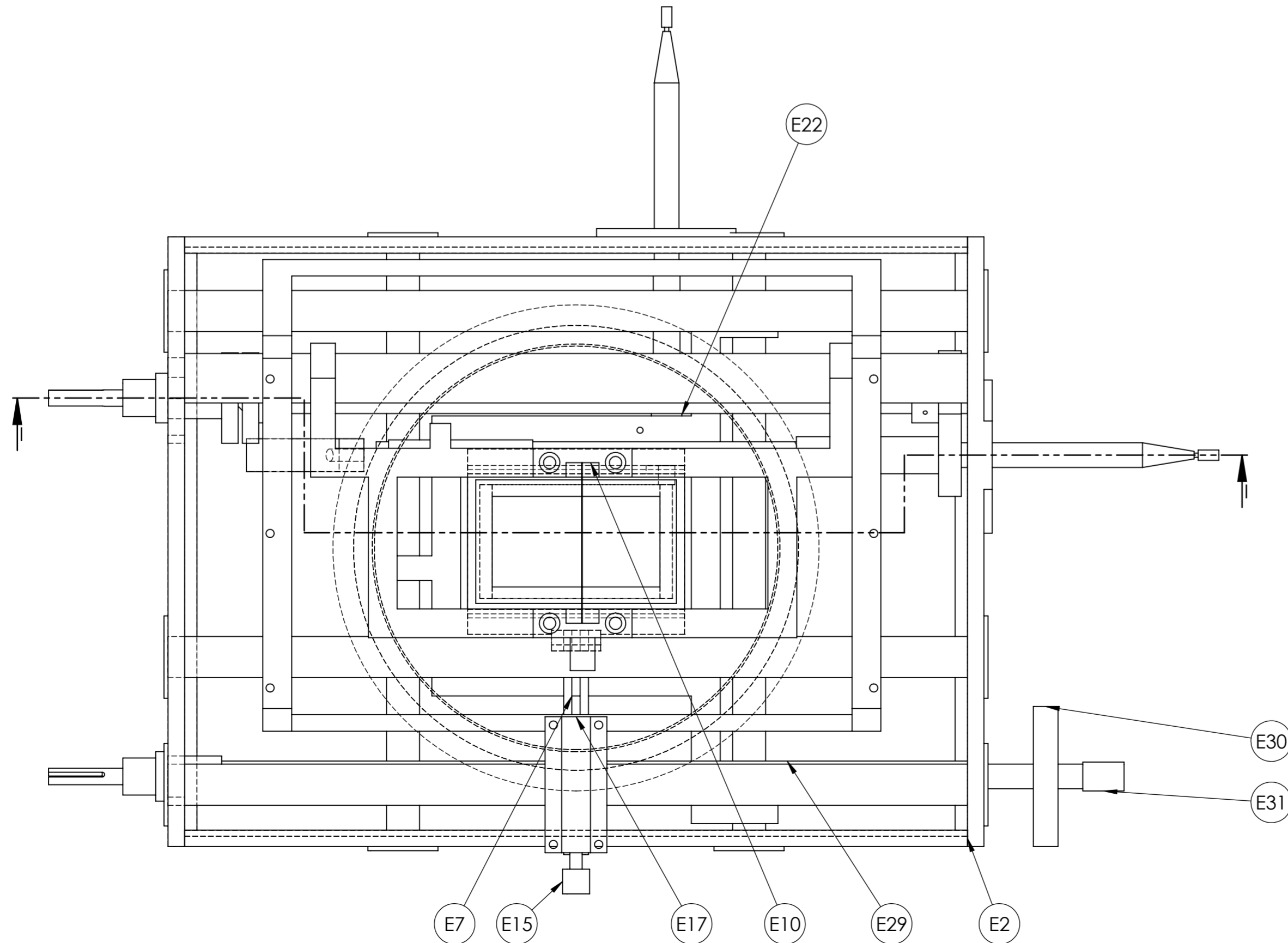
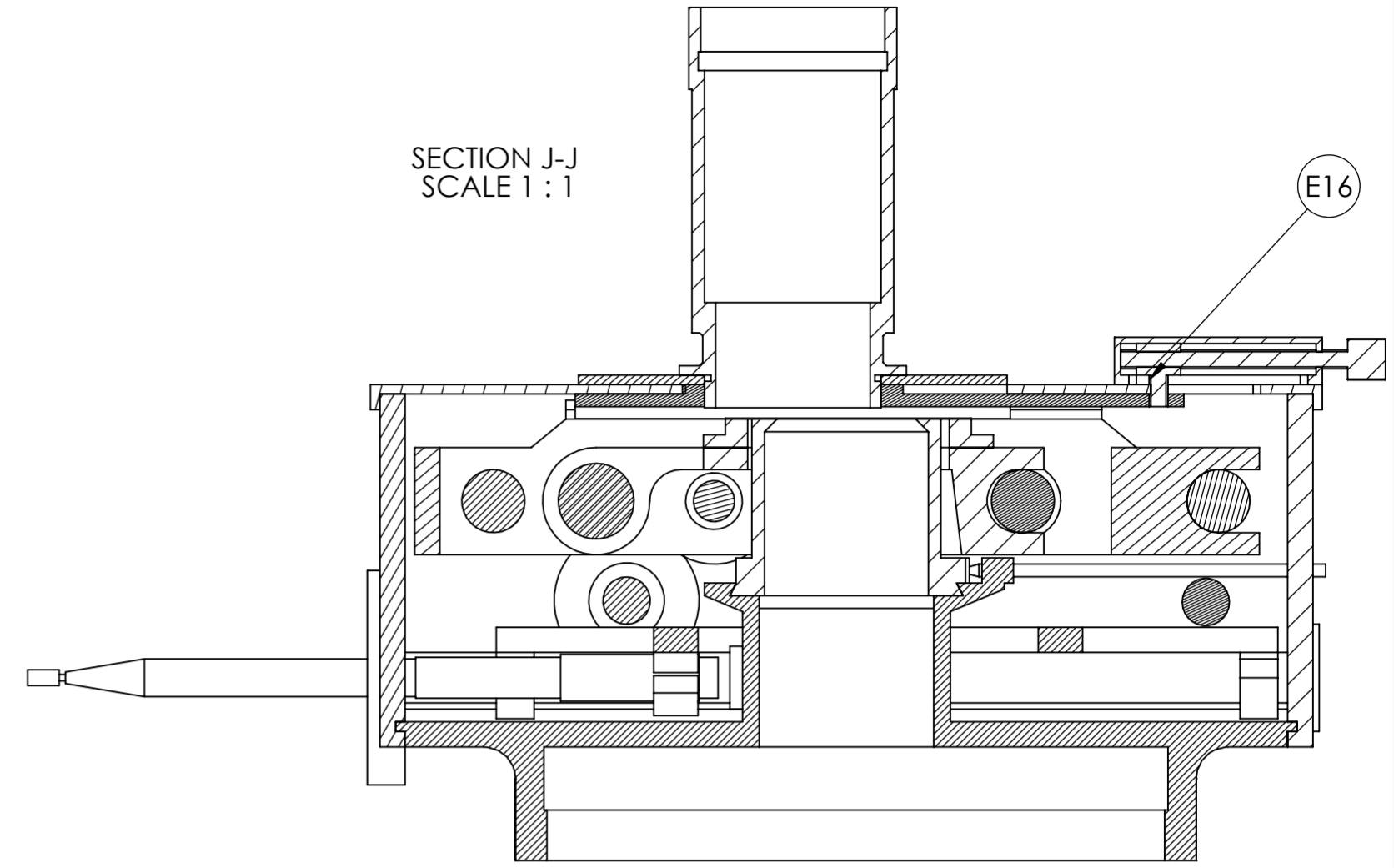


SECTION I-I
SCALE 1:1



SECTION J-J
SCALE 1:1



ITEM NO.	PART NUMBER	QTY.
E1	M_Peca 1	1
E2	M_Peca 2	1
E3	M_Peca 3	1
E4	M_Peca 4	1
E5	M_Peca 5	1
E6	M_Peca 6	1
E7	M_Peca 7	2
E8	M_Peca 8	1
E9	M_Peca 9	3
E10	M_pecas 10	2
E11	M_pecas 15	1
E12	M_Peca 17	1
E13	M_pecas 21	1
E14	M_Peca 22	2
E15	M_Peca 24	1
E16	M_Peca 25	1
E17	M_Peca 26	1
E18	M_Peca 28	1
E19	M_Peca 29	1
E20	M_Peca 32	1
E21	M_Peca 33	2
E22	M_pecas 36	1
E23	M_Peca 43	2
E24	M_Peca 44	1
E25	M_Peca 45	1
E26	M_Peca 47	1
E27	M_Peca 48	1
E28	M_Peca 50	1
E29	M_Peca 61	1
E30	M_Peca 63	1
E31	M_Peca 64	1
E32	M_Peca 66	1
E33	Veio 8a	1
E34	fio	1

UNLESS OTHERWISE SPECIFIED: DIMENSIONS ARE IN MILLIMETERS SURFACE FINISH: TOLERANCES: LINEAR: ANGULAR:				FINISH:	DEBUR AND BREAK SHARP EDGES	DO NOT SCALE DRAWING	REVISION
DRAWN	NAME	SIGNATURE	DATE			TITLE:	
CHK'D							
APP'VD							
MFG							
Q.A					MATERIAL:	DWG NO. Micrometro 58	A2
					WEIGHT:	SCALE:1:2	SHEET 1 OF 1